

**STÖK**  
**4 Burner LP Gas Grill**  
**Model No. SGP4032N**  
**Repair Sheet**

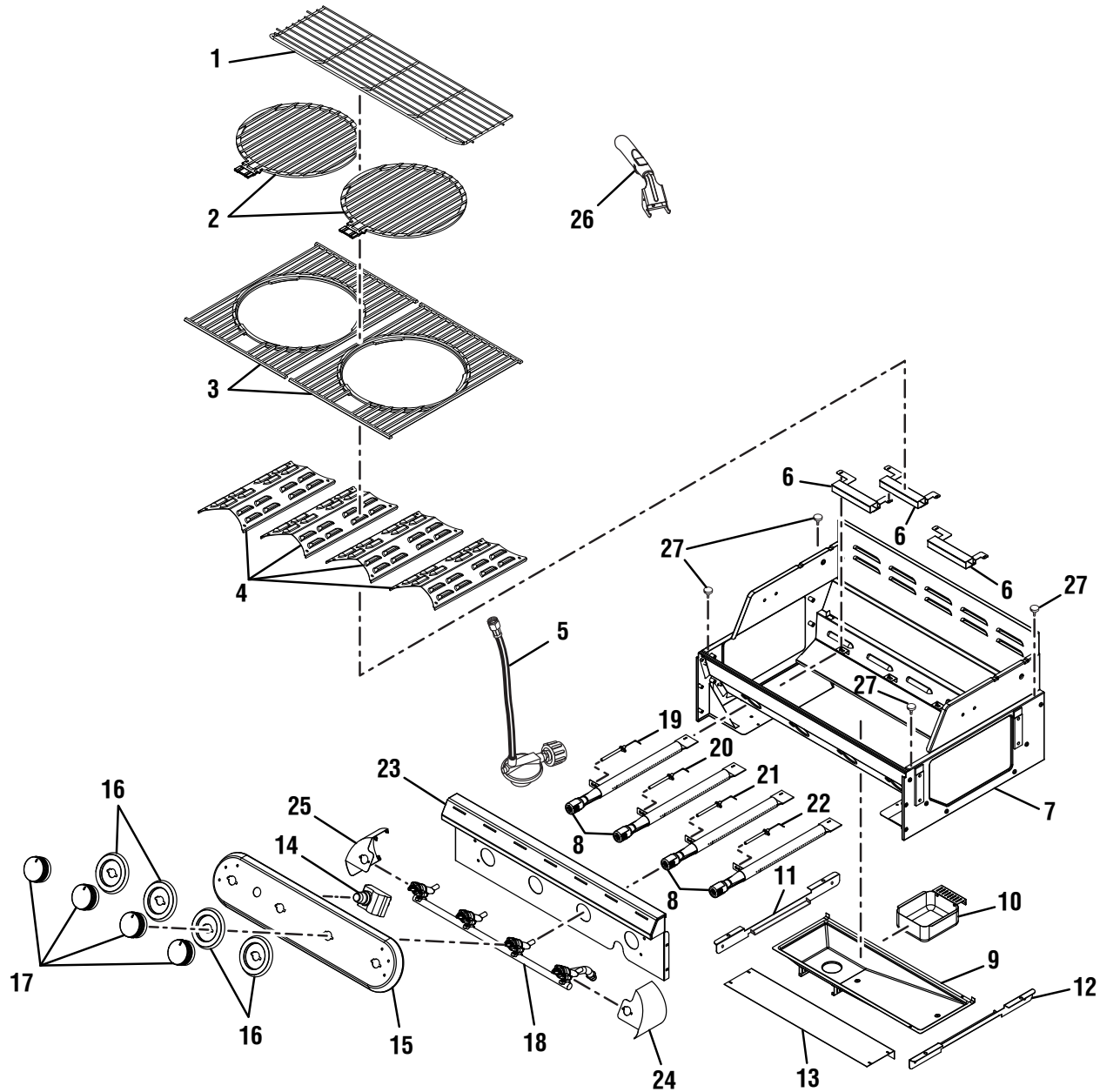
**STÖK**  
**Gril aux gaz de pétrole liquéfiés (GPL) à 4 brûleurs**  
**Numéro de modèle SGP4032N**  
**Feuille de réparation**

**STÖK**  
**Parrilla de gas PL de 4 quemadores**  
**Número de modelo SGP4032N**  
**Lista de piezas de repuesto**



SGP4032N

FIGURE A / FIGURA A





SGP4032N

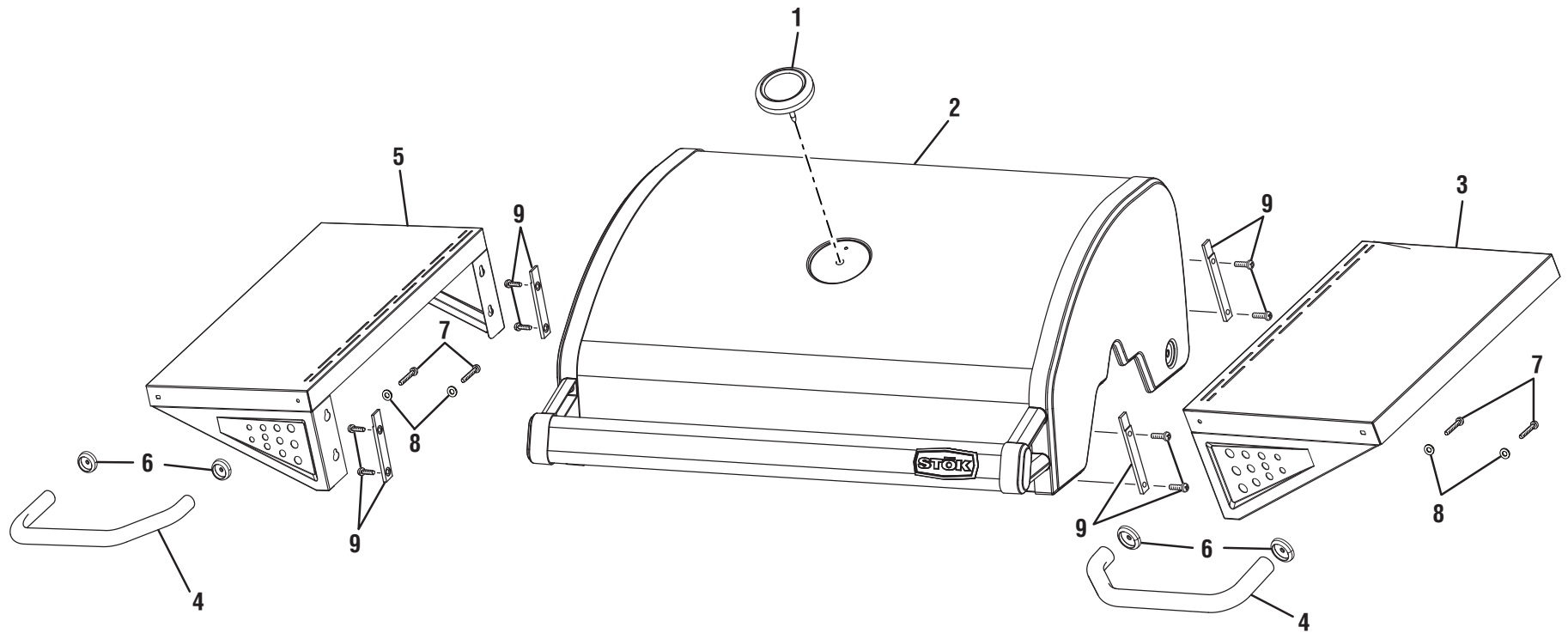
FIGURE A

KEY	P/N	DESCRIPTION	QTY	PIÈCE RÉF.	DESCRIPTION	QTE	REF. N/P	DESCRIPCIÓN	CANT.
1	081001033012	Warming Rack .....	1	1 081001033012	Plateau de réchauffage.....	1	1 081001033012	Anaquele calentador.....	1
2	081001002042	Removable Grate Insert.....	2	2 081001002042	Insert de grille amovible.....	2	2 081001002042	Inserto de rejilla removible.....	2
3	081001002041	Grate.....	2	3 081001002041	Grille .....	1	3 081001002041	Rejilla .....	1
4	081001002150	Heat Tent .....	4	4 081001002150	Plaque de distribution de chaleur .....	4	4 081001002150	Difusor de calor .....	4
5	081001033708	Regulator and Hose Assembly w/Instruction Sheet .....	1	5 081001033708	Régulateur et le tuyau avec feuille d'instruction .....	1	5 081001033708	Regulador y manguera con hoja de instrucciones .....	1
6	081001002724	Gas Bracket.....	3	6 081001002724	Support à essence .....	3	6 081001002724	Placa de gasolina .....	3
7	081001076702	Firebox.....	1	7 081001076702	Cuve .....	1	7 081001076702	Caja de fuego .....	1
8	081001002768	Gas Burner Assembly w/Clip and Screw .....	4	8 081001002768	Assemblée de brûleur à gaz avec clip et vis .....	4	8 081001002768	Gas unidad del quemador con el clip y el tornillo.....	4
9	081001002718	Grease Tray.....	1	9 081001002718	Plateau à graisse .....	1	9 081001002718	Bandeja para grasa .....	1
10	081001002719	Grease Cup.....	1	10 081001002719	Godet à graisse .....	1	10 081001002719	Depósito para grasa .....	1
11	081001002049	Grease Tray Rail (Left).....	1	11 081001002049	Plateau à graisse de barre (gauche) ....	1	11 081001002049	Bandeja para grasa del riel (izquierdo)	1
12	081001002050	Grease Tray Rail (Right) .....	1	12 081001002050	Plateau à graisse de barre (droite).....	1	12 081001002050	Bandeja para grasa del riel (derecha)..	1
13	081001002051	Heat Shield .....	1	13 081001002051	Protection de la chaleur.....	1	13 081001002051	Protection anti-bruit.....	1
14	081001002714	Electronic Ignitor.....	1	14 081001002714	Allumeur électrique.....	1	14 081001002714	Encendedor eléctrico .....	1
15	081001002030	Control Panel.....	1	15 081001002030	Panneau de control .....	1	15 081001002030	Panel de control.....	1
16	081001002032	Bezel.....	4	16 081001002032	Collet .....	4	16 081001002032	Bisel.....	4
17	081001002033	Control Knob .....	4	17 081001002033	Bouton de commande.....	4	17 081001002033	Perilla de control.....	4
18	081001002735	Gas Manifold Assembly.....	1	18 081001002735	Ensemble de tubulure à essence .....	1	18 081001002735	Conjunto de colector de gasolina .....	1
19	081001002037	Electrode 1 .....	1	19 081001002037	Électrode 1 .....	1	19 081001002037	Electrodo 1 .....	1
20	081001002038	Electrode 2 .....	1	20 081001002038	Électrode 2 .....	1	20 081001002038	Electrodo 2 .....	1
21	081001002039	Electrode 3 .....	1	21 081001002039	Électrode 3 .....	1	21 081001002039	Electrodo 3 .....	1
22	081001002040	Electrode 4 .....	1	22 081001002040	Électrode 4 .....	1	22 081001002040	Electrodo 4 .....	1
23	081001076005	Front Panel .....	1	23 081001076005	Panneau avant.....	1	23 081001076005	Panel delantero.....	1
24	081001002761	Right Fixed Panel .....	1	24 081001002761	Panneau fixée (gauche) .....	1	24 081001002761	Panel fijo(izquierdo) .....	1
25	081001002762	Left Fixed Panel.....	1	25 081001002762	Panneau fixée (droite).....	1	25 081001002762	Panel fijo (derecha) .....	1
26	089260014701	Insert Removal Tool .....	1	26 089260014701	Outil de retrait d'inserts .....	1	26 089260014701	Herramienta para extraer insertos.....	1
27	081001002135	Rubber Bumper.....	4	27 081001002135	Amortisseur en caoutchouc .....	4	27 081001002135	Tope de goma.....	4
<b>Not Shown:</b>				<b>Pas ilustré :</b>				<b>No se muestra:</b>	
	081001076703	Hardware Blister Pack		081001076703	Sachet bulle de quincaillerie		081001076703	Envoltorio plástico de piezas de ferreteria	
	991000237	Operator's Manual		991000237	Manuel d'utilisation		991000237	Manual del operador	



SGP4032N

FIGURE B / FIGURA B





**SGP4032N**

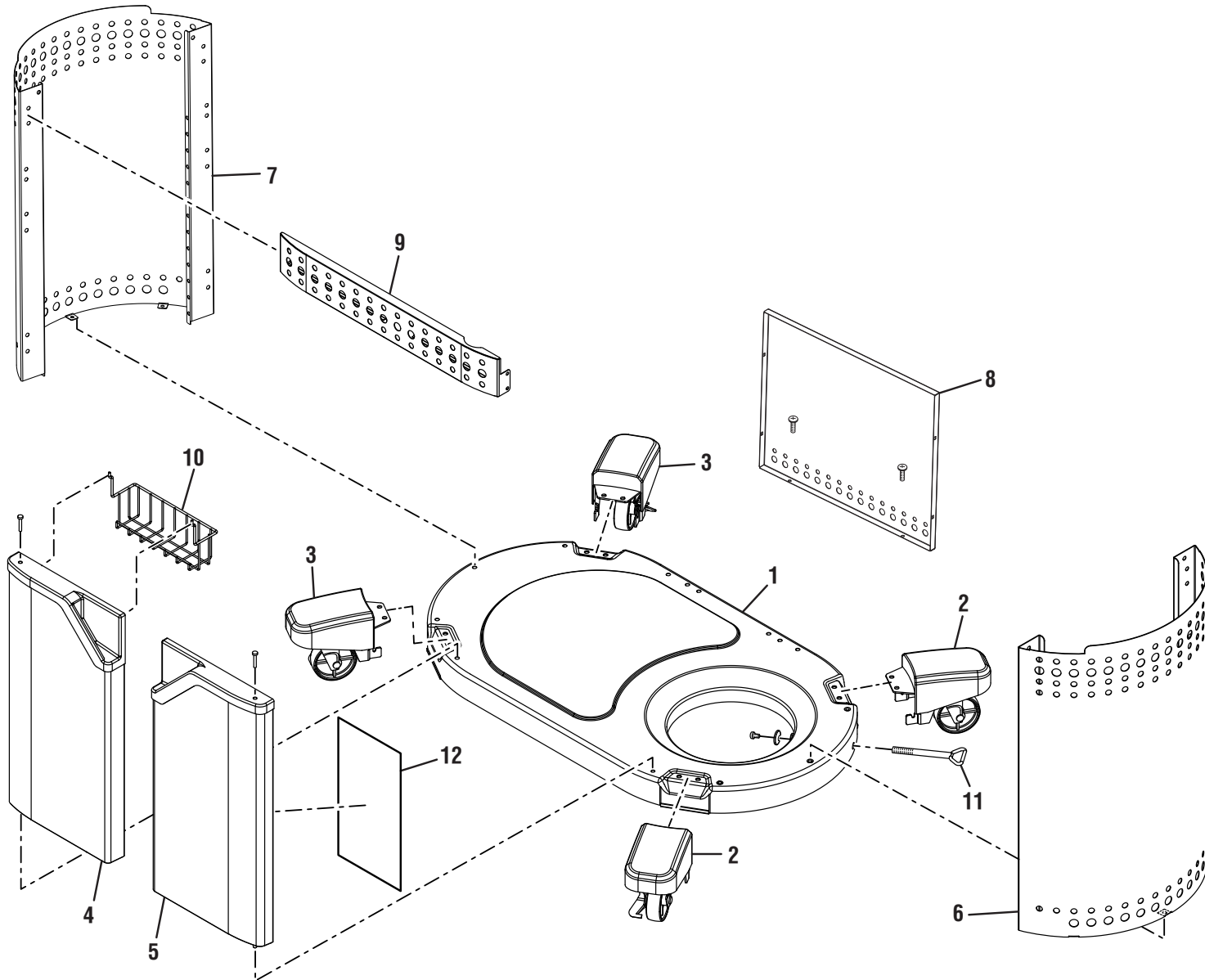
**FIGURE B / FIGURA B**

KEY	P/N	DESCRIPTION	QTY	PIÈCE RÉF.	DESCRIPTION	QTÉ	REF. N/P	DESCRIPCIÓN	CANT.
1	081001013039	Temperature Gauge .....	1	1 081001013039	Jauge de température .....	1	1 081001013039	Indicador de temperatura .....	1
2	081001002731	Lid .....	1	2 081001002731	Couvercle .....	1	2 081001002731	Cubierta .....	1
3	081001076007	Side Shelf (Right) .....	1	3 081001076007	Étagère latérale (droite) .....	1	3 081001076007	Estante lateral (derecho) .....	1
4	081001076008	Utility Rack .....	2	4 081001076008	Plateau utilitaire .....	2	4 081001076008	Anaqueel de servicio .....	2
5	081001076006	Side Shelf (Left) .....	1	5 081001076006	Étagère latérale (gauche) .....	1	5 081001076006	Estante lateral (izquierdo) .....	1
6	081001076009	Bezel .....	4	6 081001076009	Collet .....	4	6 081001076009	Bisel .....	4
7	081001002097	Bolt (M5 x 12 mm) .....	4	7 081001002097	Boulon (M5 x 12 mm) .....	4	7 081001002097	Perno (M5 x 12 mm) .....	4
8	081001033009	Washer (M5) .....	4	8 081001033009	Rondelle (M5) .....	4	8 081001033009	Arandela (M5) .....	4
9	081001076709	Heat Insulator w/Fastener .....	4	9 081001076709	Isolateur de distribution de chaleur / pièce de fixation .....	4	9 081001076709	Aislante de calor / sujetador .....	4



SGP4032N

FIGURE C / FIGURA C





**SGP4032N**

**FIGURE C / FIGURA C**

KEY P/N	DESCRIPTION	QTY	PIÈCE RÉF.	DESCRIPTION	QTÉ	REF. N/P	DESCRIPCIÓN	CANT.
1 081001033706	Base .....	1	1 081001033706	Base.....	1	1 081001033706	Base .....	1
2 081001002708	Locking Caster Assembly.....	2	2 081001002708	Ensemble de roulettes verrouillables..	2	2 081001002708	Conjunto de las ruedas con traba....	2
3 081001002709	Caster Assembly (Left Side of Base) .....	2	3 081001002709	Ensemble de roulettes (gauche de base) .....	2	3 081001002709	Conjunto de las ruedas (lado izquierdo de la base) .....	2
4 081001002705	Door (Left).....	1	4 081001002705	Porte (gauche) .....	1	4 081001002705	Puerta (izquierdo) .....	1
5 081001002706	Door (Right) .....	1	5 081001002706	Porte (droite) .....	1	5 081001002706	Puerta (derecha) .....	1
6 081001076004	Side Panel (Right) .....	1	6 081001076004	Panneau latéral (droite).....	1	6 081001076004	Panel lateral (derecha).....	1
7 081001076003	Side Panel (Left) .....	1	7 081001076003	Panneau latéral (gauche) .....	1	7 081001076003	Panel lateral (izquierdo) .....	1
8 081001076011	Rear Panel .....	1	8 081001076011	Panneau arrière.....	1	8 081001076011	Panel trasero .....	1
9 081001002733	Front Panel .....	1	9 081001002733	Panneau avant.....	1	9 081001002733	Panel delantero.....	1
10 081001002065	Spice Rack .....	1	10 081001002065	Supports à épices.....	1	10 081001002065	Anaquele para especias .....	1
11 081001033720	Retention Bolt Assembly .....	1	11 081001033720	Ensemble de boulon de fixation .....	1	11 081001033720	Conjunto del perno de retención.....	1
12 081001076905	Warning/Data Label.....	1	12 081001076905	Avertissement/étiquette de données..	1	12 081001076905	Advertencia / etiqueta del datos .....	1