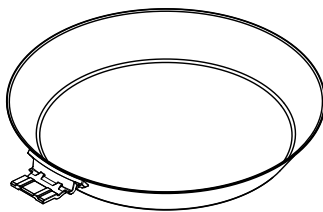


# WOK WOK WOK

SIS2060



## **WARNING:**

**READ AND UNDERSTAND ALL INSTRUCTIONS AND WARNINGS ON THIS SHEET AS WELL AS THE INSTRUCTIONS AND WARNINGS IN YOUR GRILL OPERATOR'S MANUAL BEFORE USING THIS PRODUCT.**

Failure to follow all instructions and heed all warnings may result in electric shock, fire and/or serious personal injury.

The wok insert allows you to stir-fry on your grill.

Follow all instructions in your grill Operator's Manual as well as the instructions provided on this sheet when using the Wok.

## **INSTALLING THE WOK**

See Figures 1 - 2.

- Using the insert removal tool (if provided with your grill) or heat-resistant oven mitts, lift and remove the grate insert from your grill.
- Place the wok insert in the hole where the grate insert was removed.

## **OPERATING TIPS**

See Figure 3.

Stir-fry cooking is rapid, so prepare food (peeled, sliced, diced, shelled, etc.) prior to turning on the heat.

- Place food in wok and stir frequently using a long-handled grill utensil.

- When food is done, carefully remove the food from the wok and place on a serving platter.

## **CLEANING THE WOK**

- When the Wok insert is completely cool, clean with regular soap and water.
- When not in use, store the insert in the grill's insert storage area (if equipped) or in an enclosed area where it will not be exposed to the elements.

## **WARNING:**

Never use an accessory if the porcelain coating is damaged or chipped. Use with a damaged coating could result in serious personal injury if ingested.

## **CALIFORNIA PROPOSITION 65**

## **WARNING:**

Combustion by-products produced when using this product may contain chemicals known to the State of California to cause cancer, birth defects, or other reproductive harm. To reduce the risk of exposure to these substances, always use the grill in a well-ventilated area. This product contains chemicals, including lead and lead compounds, known to the State of California to cause cancer, birth defects, or other reproductive harm. **Wash hands after handling.**

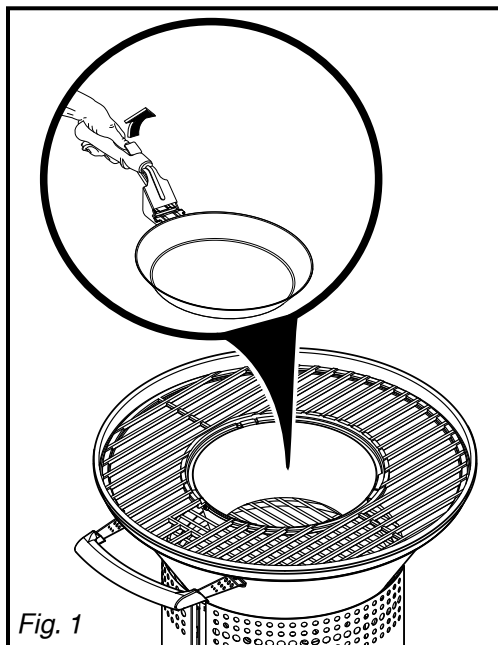


Fig. 1

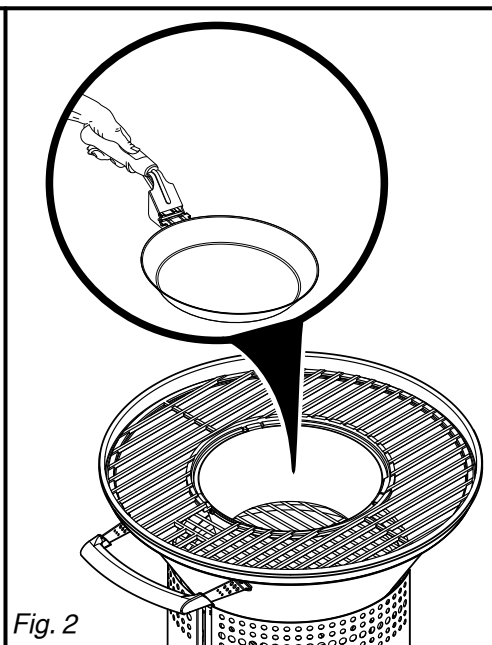


Fig. 2

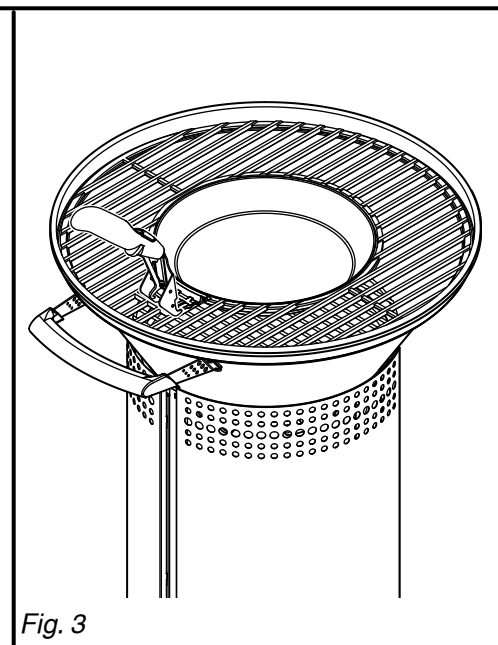


Fig. 3



## AVERTISSEMENT :

**LIRE ET VEILLER À BIEN COMPRENDRE L'ENSEMBLE DES INSTRUCTIONS ET DES AVERTISSEMENTS FIGURANT DANS LE PRÉSENT FEUILLET, AINSI QUE LES INSTRUCTIONS ET LES AVERTISSEMENTS DU MANUEL D'UTILISATION DU GRIL AVANT D'UTILISER CE PRODUIT.** Le non-respect de l'ensemble des instructions et des avertissements peut entraîner une décharge électrique, un incendie et des blessures graves.

L'insertion de wok permet de sauter des aliments sur le gril.

Suivre l'ensemble des instructions décrites dans le manuel d'utilisation du gril, ainsi que les instructions décrites dans le présent feuillet au moment d'utiliser la wok.

## INSTALLATION DE LA WOK

Voir les figures 1 et 2.

- À l'aide de l'outil de retrait de l'insertion (si fourni avec le gril) ou de gants de cuisinier résistants à la chaleur, soulever et retirer l'insertion de grille du gril..
- Placer l'insertion de wok dans le trou d'où l'insertion de grille a été retirée.

## CONSEILS D'UTILISATION

Voir la figure 3.

Sauter les aliments est une opération rapide. Il est donc préférable de préparer les aliments (les éplucher, les trancher, les couper en dés, enlever leur coquille ou leur carapace, etc.) avant d'allumer le gril.

- Placer les aliments dans le wok et les agiter fréquemment à l'aide d'un ustensile à long manche pour gril.
- Lorsque les aliments sont cuits, les retirer de la wok avec précaution et les disposer sur un plateau de service.

## NETTOYAGE DE LA WOK

- Lorsque l'insertion de wok est complètement refroidie, la nettoyer avec un savon standard et de l'eau.
- Lorsqu'elle n'est pas utilisée, ranger la plaque chauffante dans le compartiment de rangement des insertions du gril (si ce dernier en est muni) ou dans un endroit fermé, à l'abri des éléments.



## AVERTISSEMENT :

Ne jamais utiliser un accessoire si l'enduit de porcelaine est endommagé ou ébréché. L'utilisation d'un accessoire dont l'enduit est endommagé peut provoquer des blessures graves si les éclats sont avalés.

## PROPOSITION 65 DE LA CALIFORNIE



## AVERTISSEMENT :

Les sous-produits de combustion générés lors de l'utilisation du gril contiennent des substances chimiques reconnues par l'État de la Californie pour causer le cancer, des malformations congénitales et d'autres dommages au système reproducteur. Pour réduire le risque d'exposition à ces substances, toujours utiliser le gril dans un lieu bien ventilé. Cet appareil contient des produits chimiques, notamment du plomb ou des composés de plomb qui, selon l'État de la Californie, peuvent causer le cancer, des anomalies congénitales et d'autres dommages au système reproducteur. **Bien se laver les mains après toute manipulation.**



## ADVERTENCIA:

**LEA Y COMPRENDA TODAS LAS INSTRUCCIONES Y ADVERTENCIAS INCLUIDAS EN ESTA HOJA, Y LAS INSTRUCCIONES Y ADVERTENCIAS INCLUIDAS EN EL MANUAL DEL OPERADOR DE SU PARRILLA ANTES DE USAR ESTE PRODUCTO.** La inobservancia de todas las instrucciones y el incumplimiento de las advertencias pueden provocar una descarga eléctrica, un incendio y/o lesiones personales graves

El inserto para wok le permite saltar alimentos en su parrilla.

Siga todas las instrucciones incluidas en el Manual del operador de su parrilla y las instrucciones proporcionadas en esta hoja cuando use la wok.

## INSTALACIÓN DE WOK

Vea las figuras 1 y 2.

- Usando la herramienta para extraer insertos (si se proporciona con su parrilla) o los mitones de cocina resistentes al calor, levante y retire el inserto de rejilla de su parrilla.
- Coloque el inserto de la wok en el orificio de donde se retiró el inserto de rejilla.

## SUGERENCIAS PARA LA UTILIZACIÓN DE LA UNIDAD

Vea la figura 3.

La cocción cuando se saltea es rápida, por eso prepare los alimentos (pelados, rebanados, cortados en cubos, sin cáscara, etc.) antes de encender el fuego.

- Coloque los alimentos en el wok y revuelva con frecuencia usando un utensilio de parrilla con mango largo.
- Cuando haya hecho la comida, retírela cuidadosamente de la wok y colóquela en una fuente para servir.

## CÓMO LIMPIAR LA WOK

- Cuando el inserto para wok se haya enfriado completamente, límpielo con jabón normal y agua.
- Cuando no la use, guarde la plancha en el área de almacenamiento del inserto de su parrilla (en caso de que se incluya) o en un área cerrada donde no quede expuesta a los elementos.



## ADVERTENCIA:

No use el accesorio si un revestimiento de porcelana se encuentra dañado o rajado. Usar el accesorio con el revestimiento dañado puede producir lesiones personales graves si es ingerido.

## CALIFORNIA - PROPUESTA DE LEY NÚM. 65



## ADVERTENCIA:

Los productos secundarios de la combustión que se generan al usar este producto contienen sustancias químicas que el estado de California reconoce que provocan cáncer, defectos de nacimiento y otros daños reproductivos. Para reducir el riesgo de exposición a estas sustancias, siempre use la parrilla en un área bien ventilada. Este producto contiene sustancias químicas, incluidas plomo y compuestos del plomo, que el estado de California reconoce que provocan, cáncer, defectos de nacimiento u otros daños reproductivos. **Lávese las manos después de utilizar el aparato.**